

MEHR SICHERHEIT AN IHRER TÜR.

Mit den neuen Automatik-Mehrfachverriegelungen.

autoLock AV3

blueMatic EAV3



»Die passende Tür-Verriegelung für eine quirlige Familie: ebenso sicher wie flexibel.«

Stefan Schwarz, Architekt und Vater

Was mich bei autoLock AV3 am meisten überzeugt:

- + Sofortige Verriegelung schon nach einfachem Zuziehen der Tür
- + Energiespareffekt durch eine hohe Dichtigkeit
- + Lange Lebensdauer der Tür
- + Versicherungsschutz auch bei nur zugezogener Tür

Sicherheit. Dichtschluss. Komfort. Alles, was eine Tür-Verriegelung können muss.

Türen sicher schließen, Komfort und Dichtigkeit bieten – genau das können Sie von der neuen Automatik-Mehrfachverriegelung von Winkhaus erwarten. In der mechanischen Variante autoLock AV3 und der motorischen Variante blueMatic EAV3 passt sich das Schließsystem mit dem innovativen Dichtigkeitselement und der praktischen Tagesfalle Ihren individuellen Ansprüchen an. Und das im wahrsten Sinne des Wortes: ganz automatisch.

AV3 – der neueste Stand der Türtechnik.

So sicher: Die Winkhaus Automatik-Mehrfachverriegelung verriegelt beim Zuziehen der Tür automatisch, ohne dass Sie mit dem Schlüssel noch abschließen müssen.

So komfortabel: Wer die Verriegelung z. B. zum Hereintragen der Einkäufe temporär freigeben will, aktiviert einfach die komfortable Tagesfalle und kann dann die Tür schlüssellos von außen öffnen.

So dicht: kein unerwünschter Luftzug, kein vorzeitiges Verziehen der Tür. Das neue Dichtigkeitselement verspricht sehr hohe Beständigkeit.

Wenn Tür-Verriegelungen von Winkhaus für etwas offen sind, dann für Innovationen.

Pioniergeist pur! Der belebt Winkhaus schon seit rund 160 Jahren. In den 1980er Jahren führte er zur Entwicklung der noch immer bewährten Schwenkriegelform von heute. Es folgten stahlharte Beschlagtechniken für höchste Einbruchhemmung, Energieeinsparung und Nutzerkomfort. Die modularen Produktausstattungen werden unterschiedlichsten Anforderungen gerecht. Und was es jetzt noch nicht gibt, wird sicher schon von Winkhaus entwickelt.

In 2 Versionen erhältlich

Die mechanische Version: autoLock AV3

Die motorische Version: blueMatic EAV3



Film ab!

Schauen Sie sich die Innovationen der neuen Automatik-Mehrfachverriegelungen jetzt auch in unserem informativen Video an.

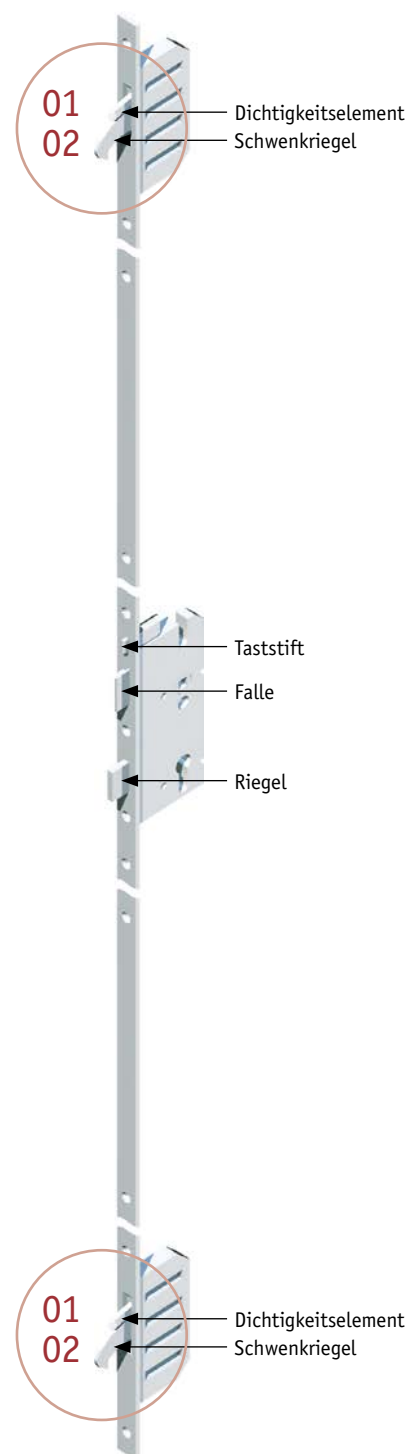
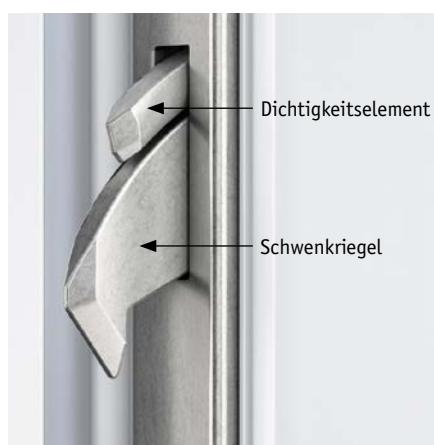
www.winkhaus.de

Das ist neu! Alle Vorteile auf einen Blick.

01

Das neue Schwenkriegel-Duo.

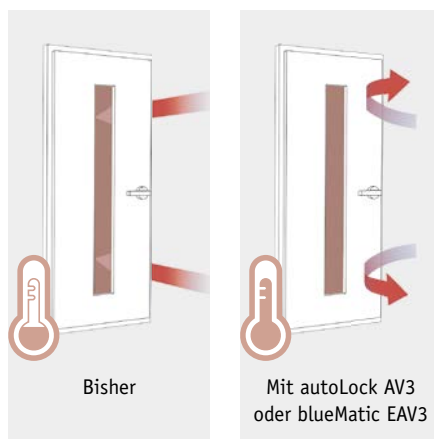
Bewährtes beibehalten, Besseres hinzufügen: Die neue Automatik-Mehrfachverriegelung behält ihren massiven Schwenkriegel bei, der automatisch und ohne Schlüsseldrehung herausfährt und sich tief hinter den Schließbereich krallt. So wird die Tür schon beim Zuziehen fest verriegelt und ein Aufbrechen erschwert. Kombiniert mit dem neu entwickelten Dichtungselement wird das Türblatt noch fester in der Position gehalten und schützt so vor Wittereinflüssen.

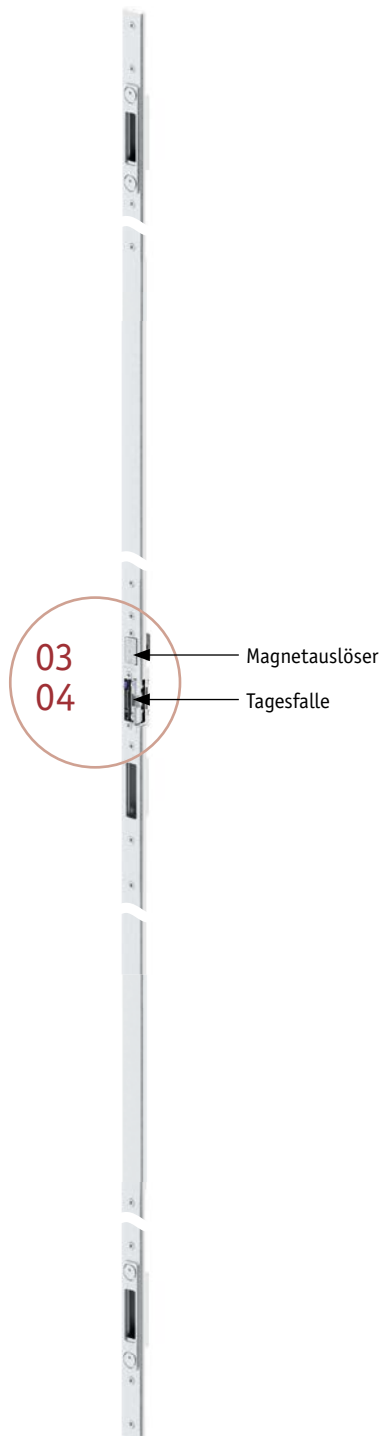


02

Der verbesserte Dichtschluss.

„Es zieht.“ Diesen Satz werden Nutzer der **autoLock AV3** oder der **blueMatic EAV3** Verriegelungen nur noch selten sagen. Denn dank dynamischem Anpressdruck des neu entwickelten Dichtungselementes sind Türen auch nach Jahren noch bündig und halten dicht. Die Tür behält ihre Leichtgängigkeit und lässt sich mit geringem Kraftaufwand entriegeln. Mehr Dichtigkeit bei weniger Anstrengung? Das klingt ganz nach Winkhaus.





03



Der zentrale Magnetauslöser.

Der Eingangsbereich ist der erste Eindruck, den man von einem Haus erhält. Ärgerlich, wenn der Türrahmen durch das Aufschlagen der Taststifte beim Öffnen und Zuziehen der Tür einmal verkratzt. Die innovativen **AV3** Verriegelungen sind dagegen gewappnet: Der zentrale Magnetauslöser aktiviert den Taststift erst dann, wenn die Tür bereits bündig im Rahmen sitzt.

04



Die neue Tagesfalle.

Ob Pinüppel, Nupsi, Schnapper oder in Herstellersprache die Tagesfalle – egal, wie Sie den blauen Schalter mit der praktischen Funktion nennen, dank der die Tür von außen ohne Schlüssel einfach geöffnet werden kann: Winkhaus bietet sie als bisher einziger Hersteller von Automatik-Mehrfachverriegelungen in der Kombination von Schwenkriegel-Duo und Einhandbedienung an. Nur eine Betätigung reicht und schon heißt es: Eintritt frei!

autoLock AV3.

Einfach sicher durch massive Schwenkriegel.
Von der Kripo empfohlen.

Wenn Sie schon einmal überstürzt zu einer Verabredung gehastet sind und dann feststellen mussten, dass Sie Ihre Haustür nicht abgeschlossen hatten, können Sie sich jetzt entspannt zurücklehnen. Denn schon die Basis-Version des **autoLock AV3** verriegelt hinter Ihnen die Tür automatisch – sicher und dicht. Dank der massiven **Schwenkriegel**, die ohne Druck und Schlüsseldrehung in die Verriegelungsstellung fallen, ist die Tür immer sicher verschlossen.

Und wer vor einem Urlaub oder einer sonstigen längeren Abwesenheit noch mehr Sicherheit haben möchte, aktiviert die **Holiday Lockout Funktion** mit nur einer Schlüsselumdrehung und verhindert somit, dass die Klinke von innen heruntergedrückt und die Tür geöffnet werden kann. In diesem Sinne: schönen Urlaub!



01+02 Tür geöffnet: Dichtigkeitsselement und Schwenkriegel eingefahren.



Tür geschlossen: Dichtigkeitsselement aktiviert, Schwenkriegel fährt aus ...



... und greift tief in die Schließleiste ein.

Winkhaus Plus

- + Neues Schwenkriegel-Duo für mehr Sicherheit und dynamischen Anpressdruck
- + Leichtgängige Handhabung trotz hoher Dichtigkeit
- + Magnetischer Auslöser minimiert Schleifspuren am Türrahmen
- + Fehlschaltfunktion verhindert das Zuschlagen der Tür bei ausgefahrenen Schwenkriegeln
- + Holiday Lockout Funktion für eine erhöhte Sicherheit



01 Erhöhte Einbruchhemmung
durch Sicherheitsschwenkriegel

02 Hoher Dichtschluss
durch Dichtigkeitselement

03 Magnetauslöser
vermeidet Aufschlagen und somit
unschöne Kratzer am Türrahmen

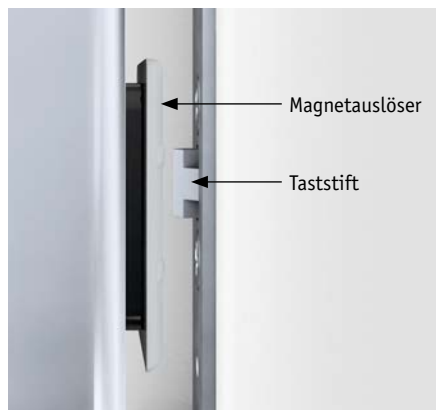
Die Holiday Lockout Funktion aktiviert den Hauptriegel mit dem Schlüssel und blockiert den Türgriff. Das Haus kann so von Eindringlingen nicht über den Hauptausgang verlassen werden.



01
02



Schloss-Stulp



Magnetauslöser

Taststift



03 Durch den metallischen **Schloss-Stulp** wird beim Schließen der Tür ...

... der **Magnetauslöser** angezogen ...

... und drückt den **Taststift** ein. So einfach werden sein Aufschlagen auf dem Türrahmen und somit Kratzer darauf vermieden.

Ihr Komfort-Plus.

Alles, was Sie brauchen, und noch ein bisschen mehr.

Die zusätzlichen Komfort-Ausstattungen.

Die innovative **Tagesfalle** mit Einhandbetätigung oneTouch für die Automatik-Mehrfachverriegelung **autoLock AV3** ist oft Liebe auf den ersten Klick. Denn ein Klick genügt, um die Tagesfalle zu bedienen. Beispiel Wocheneinkauf: Sie haben buchstäblich alle Hände voll zu tun, laden Einkaufstüten aus dem Auto, tragen sie ins Haus und bringen Leergut wieder mit heraus – die Tagesfalle ermöglicht dies auch ohne Schlüsselgebrauch. Die Tür öffnen Sie schlüssel-los von außen.

Einzigartig bei Winkhaus: Erstmals ist die spezielle Winkhaus Kombination aus oneTouch- Funktion der Tagesfalle zusammen mit dem erweiterten Schwenkriegel-Duo auf dem Markt erhältlich! Dank blau markiertem Schalter und den Symbolen „Gesperrt“ bzw. „Offen“ vermeiden Sie das ungewollte Offenstehen der Tür und profitieren bei Nichtaktivierung der Tagesfalle zusätzlich von allen Vorteilen des Schwenkriegel-Duos.

Erhältlich für **autoLock AV3** (mechanische Version) und **blueMatic EAV3** (elektronische Version).

Eine zusätzliche Sicherheitsoption bietet Ihnen der **Türwächter**. Wenn es unerwartet klingelt, kann Zurückhaltung nicht schaden. Ein stabiler Türfänger erlaubt das Öffnen der Tür nur einen Spalt breit, ohne dass die außen stehende Person eindringen könnte. Sonst geht alles: Begrüßen, Reden und – wenn es sein muss – Abweisen. Ein weiterer Vorteil: Dank der Anbringung auf „Erwachsenenhöhe“ verhindert der Türwächter z. B. auch, dass kleine Kinder das Haus unbeobachtet verlassen können! Seine verdeckte Beschlagtechnik entriegelt wie gewohnt beim Aufschließen von außen über den Schlüssel und innen beim Freigeben durch den Türwächterknopf.

Erhältlich für **autoLock AV3** (mechanische Version).

Winkhaus Plus

Tagesfalle

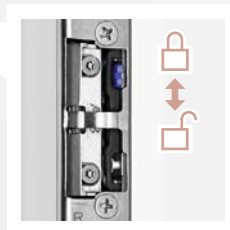
- + Innovative Tagesfalle mit Einhandbetätigung für flexibles Ein- und Austreten
- + Gut erkennbarer Schalter inkl. „Gesperrt-“/„Offen“-Symbol
- + Auch für andere Winkhaus Mehrfachverriegelungen wie z. B. hookLock, easyLock einsetzbar

Türwächter

- + Optionaler Türwächter für gezielte Kontrolle an der Eingangstür
- + Öffnet nur einen Spalt breit, schützt vor Eindringlingen
- + Türwächter kann komfortabel von außen mit dem Schlüssel entriegelt werden



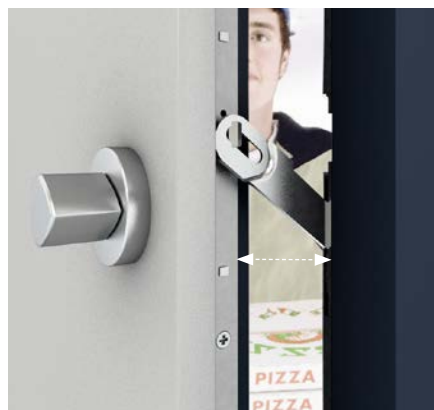
Optional: Türwächter
hält unerwünschte Besucher auf sicherem Abstand



04 Die Tagesfalle
für temporär flexibles Ein- und Austreten ohne Schlüsseldrehung



Der **Türwächter** wird durch Drehung des Türknaufs aktiviert und ermöglicht damit ...



... das nur spaltbreite Öffnen der Tür – genug, um sich zu unterhalten, aber zu wenig, um hereinzukommen.



Von innen entriegelt er beim Freigeben durch den Türwächterknauf und **von außen** wie gewohnt beim Aufschließen der Tür mit dem Schlüssel.



blueMatic EAV3

Automatisch zu. Ferngesteuert auf.
Zukunftsweisender Komfort.

Wer zusätzlich zu allen Vorteilen der mechanischen Automatik-Mehrfachverriegelung noch mehr Komfort genießen möchte: Die neue **blueMatic EAV3** kann Türen nicht nur mechanisch **verriegeln**, sondern sie auch motorisch **entriegeln**! Besonders bei altersgerechtem und barriere-freiem Wohnen oder einfach in einem Mehrfamilienhaus ist die motorische Bedienung für viele Menschen unabdingbar. Von innen erfolgt das Öffnen der verriegelten Tür wie gewohnt mit dem Türdrücker, von außen mit Funkfernbedienung, Fingerprint, Transponder, Bluetooth oder über andere Identmedien. Sichern Sie sich die Profi-Ausstattung und erhalten Sie Sicherheit und Komfort auf Knopfdruck.



Entriegeln der Tür **per Fingerprint** ...



... berührungslos über die **Fernbedienung** ...



... oder **per Handy**.

Winkhaus Plus

- + Berührungsloses Entriegeln von Haustüren mit Motorkomponente
- + Kompatibel mit anderen Produkten von Winkhaus Tür-Verriegelungen
- + Nachrüstung des autoLock AV3 auf blueMatic EAV3 durch Modulbauweise möglich
- + Plug'n Play-Kabelsets für gängige Zutrittskontrollen (z. B. Fingerprints ekey, Idencom) verfügbar
- + Ansteuerbar über alle Zutrittskontrollsysteme (Funk, Fingerprint, Transponder etc.) bzw. mit potentialfreiem Kontakt
- + Einfache elektrische Installation



Seit mehr als 40 Jahren fertigen wir Kunststofffenster und seit mehr als 30 Jahren sind wir zuverlässiger Partner für Fachhändler.

Wir arbeiten eng mit starken Partnern in der Fensterbranche zusammen. So führen wir übergreifendes Know-how und Innovationen gebündelt in einem Haus zusammen.

Das Ergebnis sind Fenster und Türen, die nicht nur zufrieden machen - sondern, die begeistern und Freude machen.

Sie profitieren von einer zukunftsweisenden Produktpalette, mit der Sie alle Anforderungen erfüllen und mit der Sie sich vom Wettbewerb abgrenzen.

Ihr Fachbetrieb in Ihrer Nähe:



ZIMMERMANN Fenster + Türen GmbH

Seegel 1, 36205 Sontra

Telefon 0 56 53/97 83 0

Telefax 0 56 53/97 83 80

info@zimmermann-fenster.de

www.zimmermann-fenster.de

